



# ROZŁĄCZNIKI KLATKOWE

**ONESTO**  
ENERGY

[onesto-energy.pl](http://onesto-energy.pl)

## SPIS TREŚCI

### ROZŁĄCZNIKI KLATKOWE

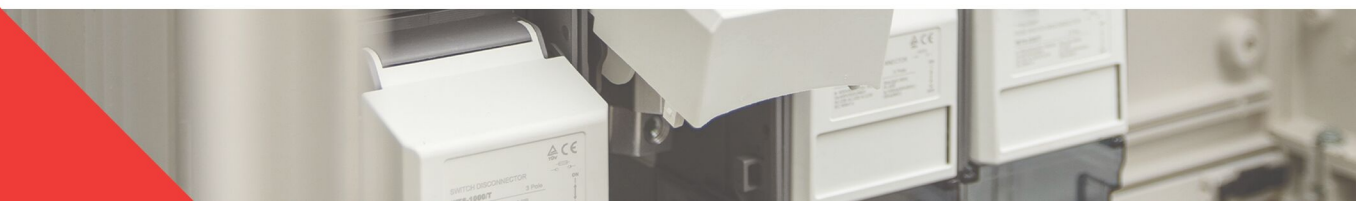
Wprowadzenie	2
Cechy	5

### DANE TECHNICZNE

DH-00-160/1	6
DH-01-250/3	6
DH-02-400/3	6
DH-03-630/3	6

### WYMIARY

DH-01-250/3	7
DH-02-400/3	7
DH-03-630/3	7
DH-00-160/1	8
DH-00-160/3	8



**ONESTO Energy** to producent i dystrybutor aparatury i urządzeń dla elektroenergetyki z 19-letnim doświadczeniem na światowym rynku.

**ONESTO Energy** to firma, gdzie jakość, niezawodność i gwarancja dobrej współpracy oraz satysfakcja klienta to najwyższy priorytet. Produkty **ONESTO Energy** są zgodne z obowiązującymi przepisami i normami, takimi jak międzynarodowe standardy BS, EN, IEC oraz posiadają niezbędne badania i certyfikaty: CE, CB, UKCA, SAA, TUV, MEEI, Semko, KEMA-KEUR.

**ONESTO Energy** posiada fabrykę, w której linie produkcyjne są niezawodne od wielu lat, urządzenia i aparaty dla elektroenergetyki spełniają wszystkie kryteria, które są ważne dla naszych klientów. **ONESTO Energy** wprowadziło zaawansowany system EPR, aby osiągnąć pełne śledzenie jakości na każdym etapie produkcyjnym.

**ONESTO Energy** dąży do ciągłego rozwoju swoich produktów, jak również do rozszerzenia swojej oferty produktowej. Wprowadzamy na rynek innowacyjne rozwiązania, aby móc zaoferować swoim klientom kompleksowy wybór produktów niezbędnych do projektów komercyjnych, przemysłowych, czy związanych z branżą OZE. **ONESTO Energy** posiada niezależne prawa własności do swoich produktów, jak również patenty krajowe i międzynarodowe.

Obecnie klienci w ponad 60 krajach korzystają z produktów i rozwiązań **ONESTO Energy**, zapewniających niezawodną pracę systemów elektroenergetycznych. Jako dobrze rozpoznawany partner renomowanych firm na całym świecie, **ONESTO Energy** jest gotowe do tworzenia nowej wartości i konkurencyjnych przewag wraz z partnerami dla wzajemnego, ciągłego rozwoju.

## ROZŁĄCZNIKI KLATKOWE



## ROZŁĄCZNIKI KLATKOWE

### CECHY



- **Rozłączniki posiadają certyfikaty CE i TUV**
- **Dostosowane do montażu na płycie**
- **Rozłączniki można plombować**
- **Sprawdzanie stanu bezpiecznika dzięki otworom pomiarowym**
  
- **DH00-160 – do wkładek wielkości NH00**
- **DH01-250 – do wkładek wielkości NH01**
- **DH02-400 – do wkładek wielkości NH02**
- **DH03-630 – do wkładek wielkości NH03**

## ROZŁĄCZNIKI KLATKOWE

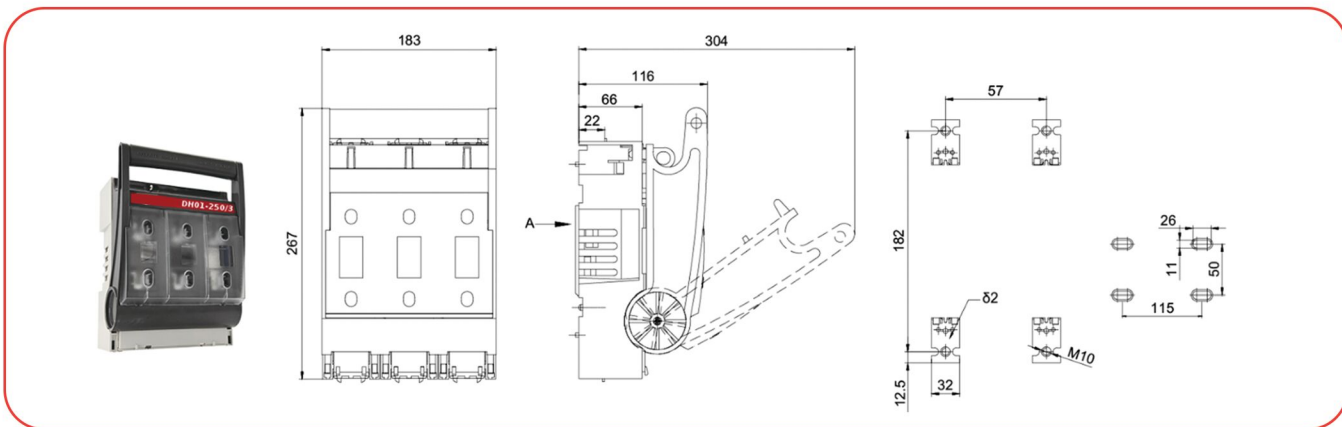
### DANE TECHNICZNE

	DH-00-160/1	DH-01-250/3	DH-02-400/3	DH-03-630/3
Sposób przestawiania	Ręczne	Ręczne	Ręczne	Ręczne
Zdolność izolowania	Izolacyjny	Izolacyjny	Izolacyjny	Izolacyjny
Stopień ochrony	IP30	IP30	IP30	IP30
Liczba biegunów	3	3	3	3
Rodzaj prądu	AC	AC	AC	AC
Liczba faz	3	3	3	3
Częstotliwość znamionowa (Hz)	50/60Hz	50/60Hz	50/60Hz	50/60Hz
Liczba połączeń styków głównych	2	2	2	2
<b>Wielkości znamionowe i graniczne obwodu głównego:</b>				
Napięcie znamionowe łączeniowe U <sub>e</sub> (V)	Do 690 V	Do 690 V	Do 690 V	Do 690 V
Napięcie znamionowe izolacji U <sub>i</sub> (V)	1000 V	1000 V	1000 V	1000 V
Napięcie znamionowe udarowe wytrzymywane U <sub>imp</sub> (kV)	12 kV	12 kV	12 kV	12 kV
Prąd cieplny umowny łącznika w powietrzu I <sub>th</sub> (A)	160 A	250 A	400 A	630 A
Prąd cieplny umowny łącznika w obudowie I <sub>the</sub> (A)	N/A	N/A	N/A	N/A
Prąd znamionowy łączeniowy I <sub>e</sub> (A)	AC-21B / 690 V / 125 A AC-22B / 500 V / 160 A	AC-21B / 690 V / 200 A AC-22B / 500 V / 250 A	AC-21B / 690 V / 315 A AC-22B / 500 V / 400 A	AC-21B / 690 V / 125 A AC-22B / 500 V / 630 A
Prąd znamionowy ciągły I <sub>u</sub> (A)	N/A	N/A	N/A	N/A
Kategoria użytkowania	AC-21B, AC-22B	AC-21B, AC-22B	AC-21B, AC-22B	AC-21B, AC-22B
<b>Cechy zwarciove:</b>				
Prąd znamionowy krótkotrwały wytrzymywany I <sub>cw</sub> (kA)	N/A	N/A	N/A	N/A
Prąd znamionowy załączalny zwarciovy I <sub>cm</sub> (kA)	N/A	N/A	N/A	N/A
Prąd znamionowy zwarciovy umowny	50 kA / 690 V 120 kA / 500 V	50 kA / 690 V 120 kA / 500 V	50 kA / 690 V 120 kA / 500 V	50 kA / 690 V 120 kA / 500 V
<b>Wielkości znamionowe i graniczne obwodów pomocniczych:</b>				
Napięcie znamionowe łączeniowe (V)	N/A	N/A	N/A	N/A
Częstotliwość znamionowa (Hz)	N/A	N/A	N/A	N/A
Liczba obwodów	N/A	N/A	N/A	N/A
Liczba i rodzaj zestyków	N/A	N/A	N/A	N/A
<b>Koordinacja zabezpieczeń zwarciovych:</b>				
Rodzaj zabezpieczenia zwarciovyego	Wkładki bezpiecznikowe NH00 do 160 A	Wkładki bezpiecznikowe NH1 do 250A	Wkładki bezpiecznikowe NH2 do 400A	Wkładki bezpiecznikowe NH3 do 630A

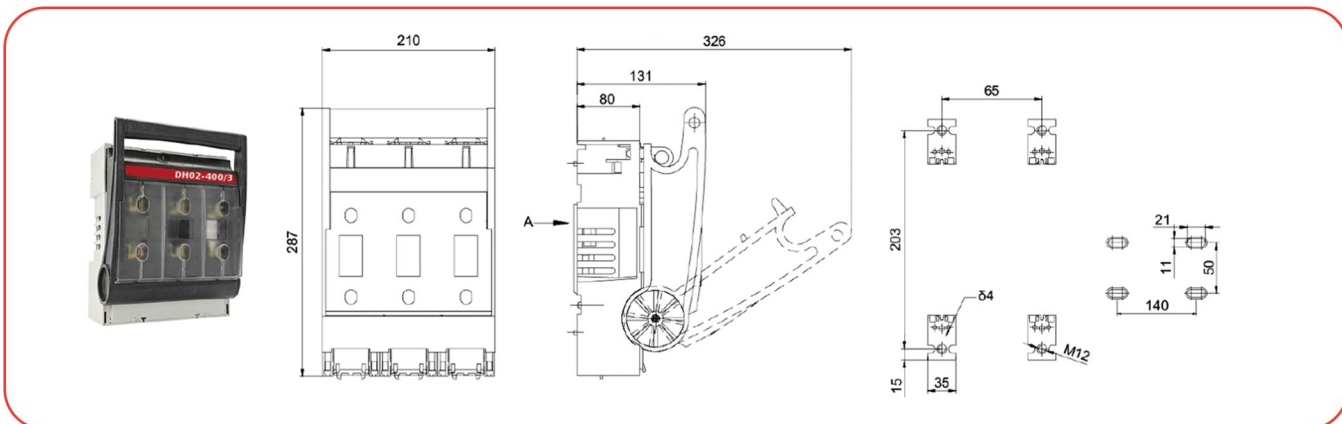
## ROZŁĄCZNIKI KLATKOWE

### WYMIARY

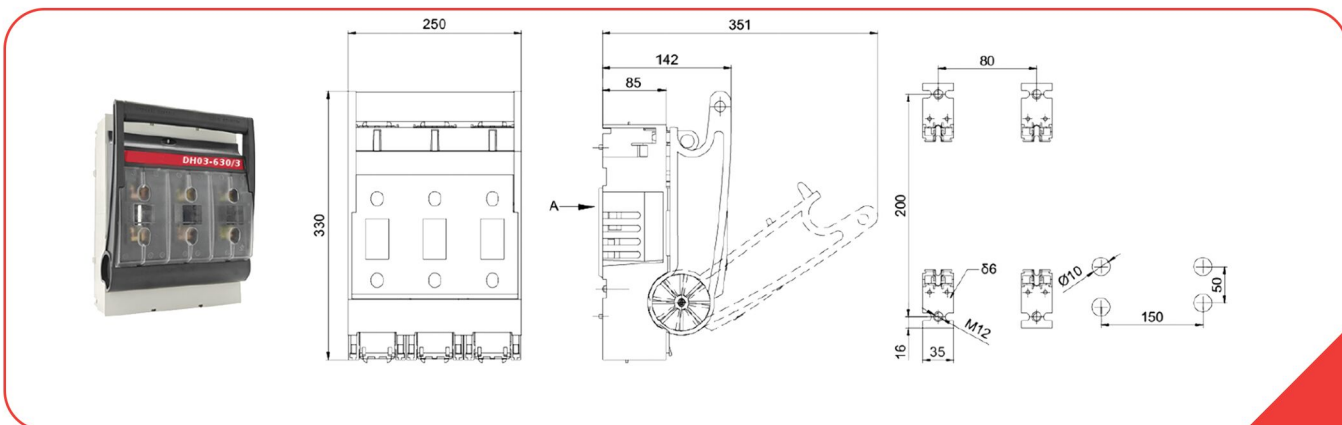
#### DH01 - 250/3



#### DH02 - 400/3



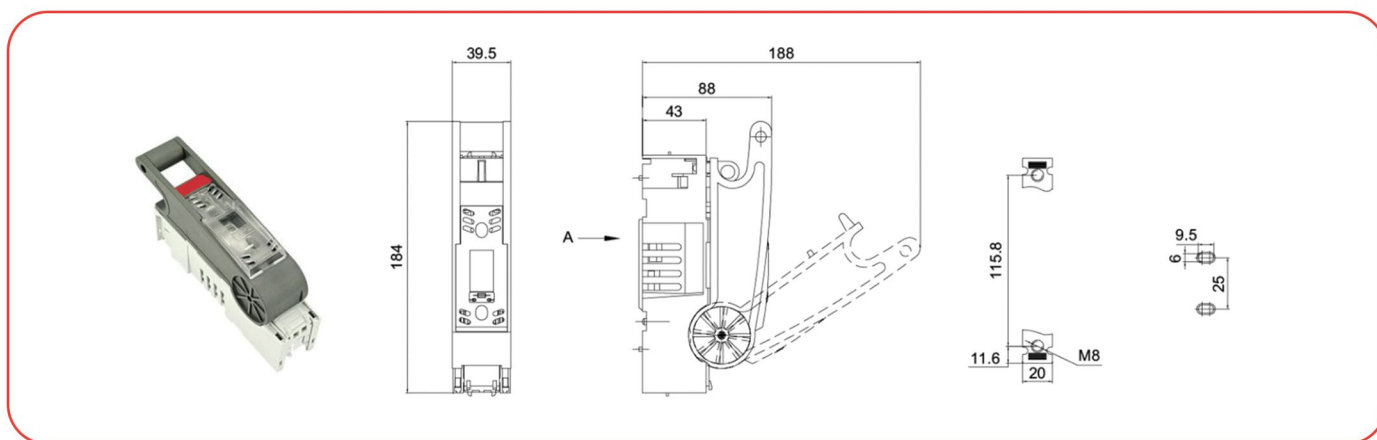
#### DH03 - 630/3



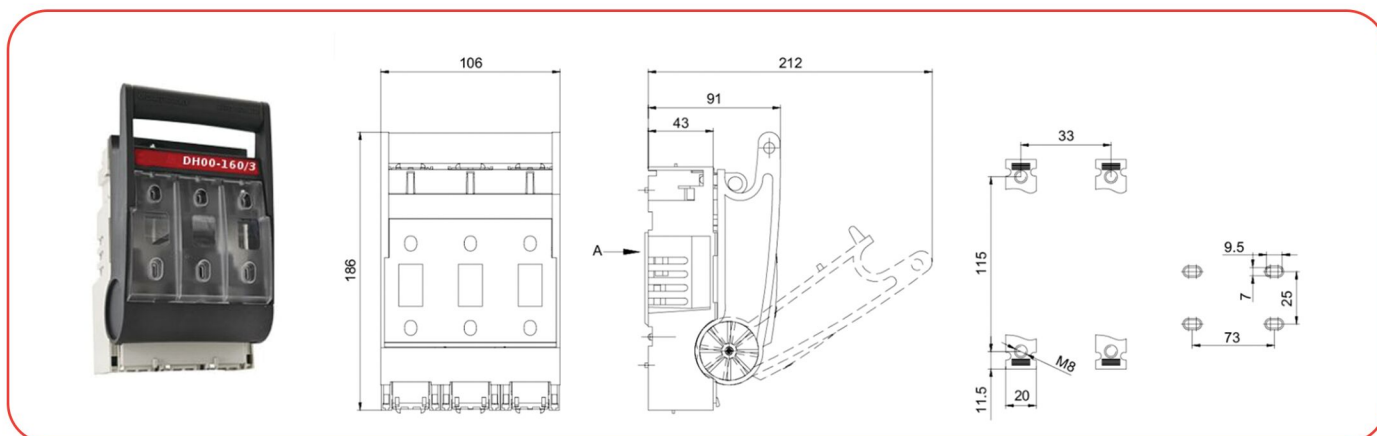
## ROZŁĄCZNIKI KLATKOWE

### WYMIARY

#### DH00 - 160/1

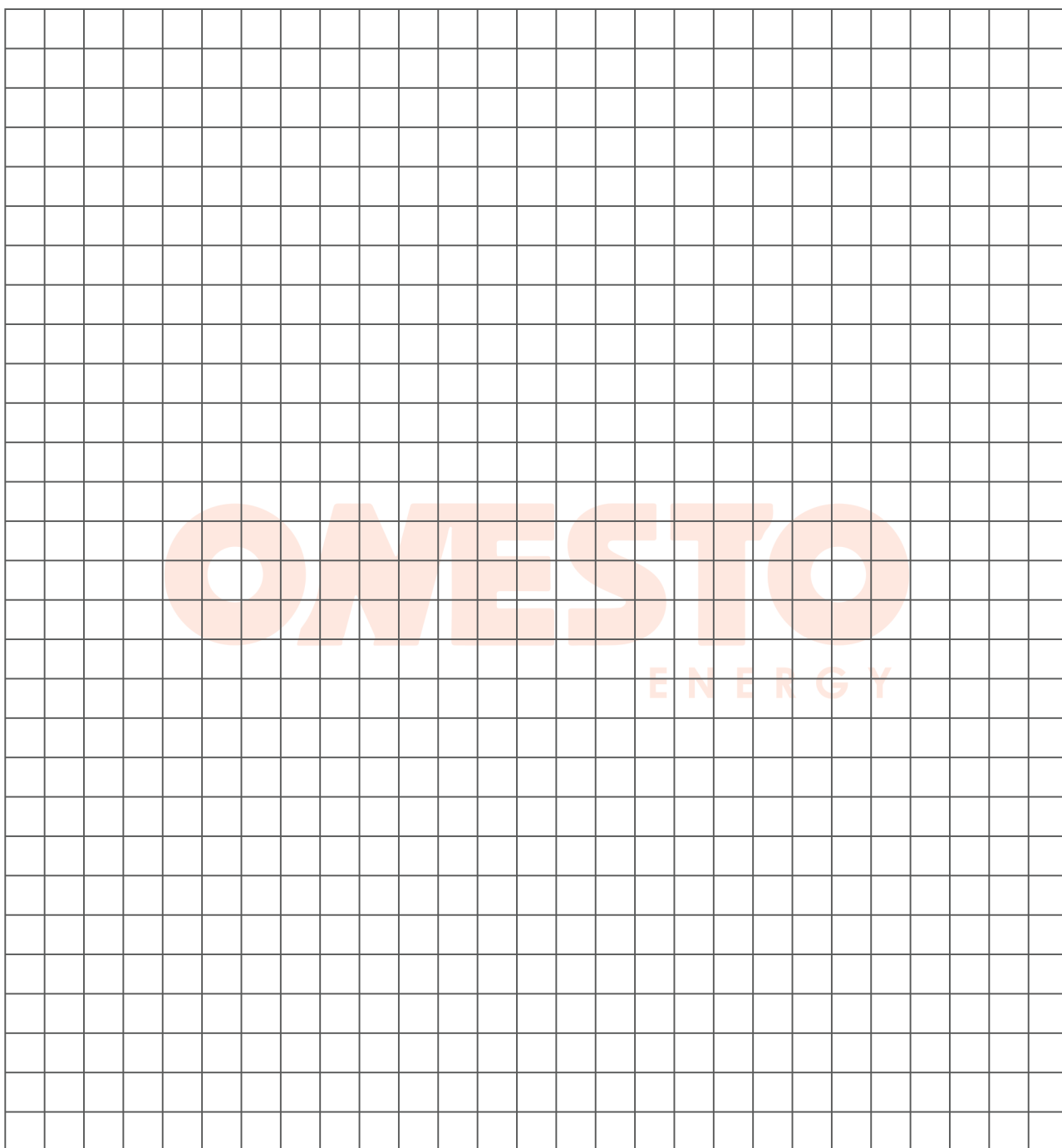


#### DH00 - 160/3

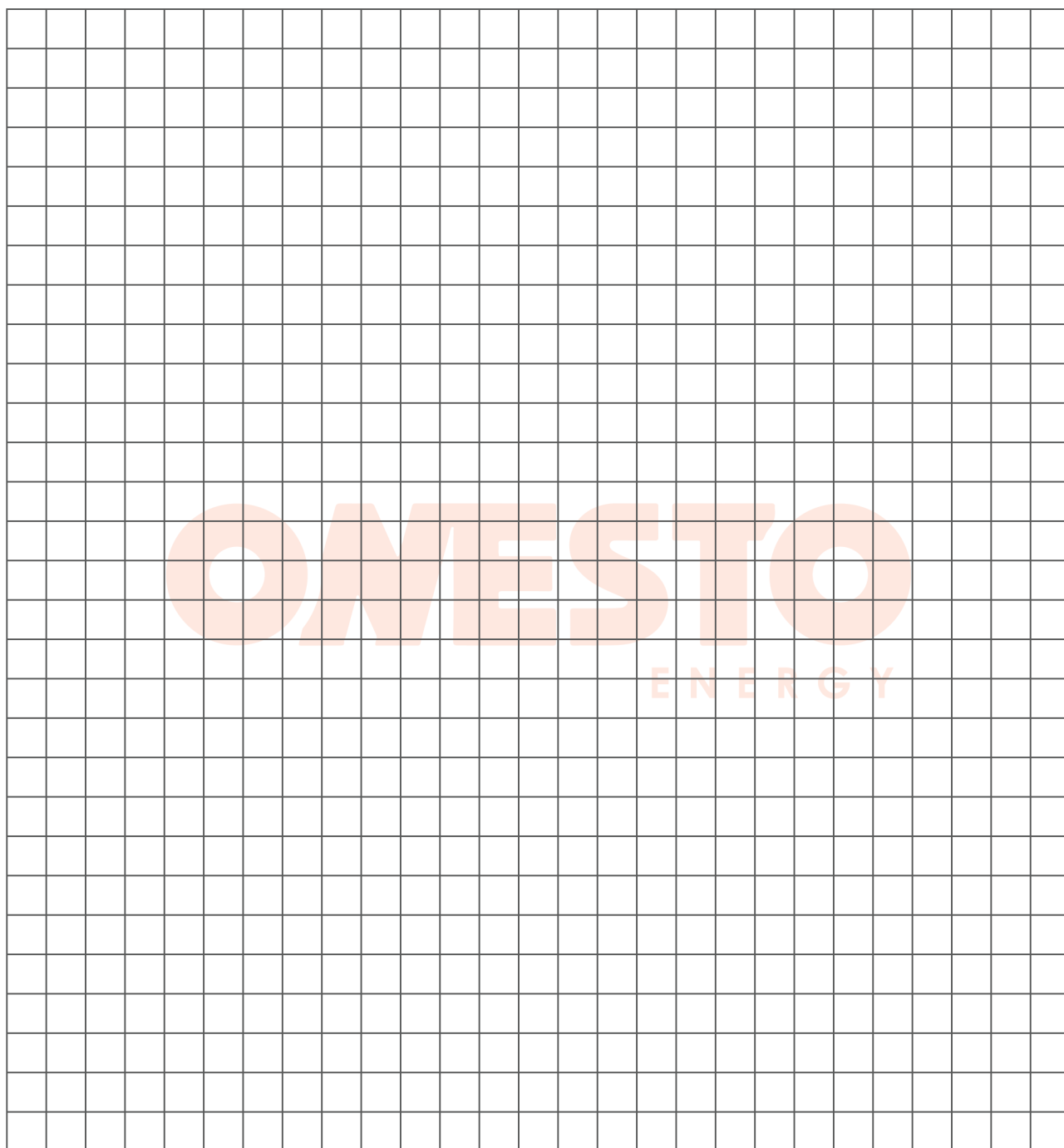




## NOTATNIK



## NOTATNIK



## KONTAKT



**biuro@onesto-energy.pl**



**Kościuszki 8, 96-100 Skierniewice**



**onesto-energy.pl**

---

**Imię i nazwisko**

---

**Numer telefonu**

onesto-energy.pl

---

**ONESTO Energy Sp. z o.o.**

Kwiatowa 17, 47-460 Chałupki  
REGON: 529138186  
NIP: 6392033031

---

☎ +48 502 906 895

✉ [biuro@onesto-energy.com](mailto:biuro@onesto-energy.com)

---

**ONESTO**  
ENERGY

