

LISTWY ZACISKOWE



ONESTO
ENERGY

onesto-energy.pl

SPIS TREŚCI

LISTWY ZACISKOWE

Wprowadzenie	3
Seria FJ-E16	4
Seria FJ-E16/2	5
Seria FJ-E35	6
Seria FJ-E35/2	7
Seria FJ-E50	8
Seria FJ-E50/2	9
Seria FJ-E50/3	10
Seria FJ-E95	11
Seria FJ-E95/2	12
Seria FJ-E95/3	13
Seria FJ-E150	14
Seria FJ-E150/2	15
Seria FJ-E150/3	16
Seria FJ-E240	17
Seria FJ-E240/2	18
Seria FJ-E240/3	19



ONESTO Energy to producent i dystrybutor aparatury i urządzeń dla elektroenergetyki z 19-letnim doświadczeniem na światowym rynku.

ONESTO Energy to firma, gdzie jakość, niezawodność i gwarancja dobrej współpracy oraz satysfakcja klienta to najwyższy priorytet. Produkty **ONESTO Energy** są zgodne z obowiązującymi przepisami i normami, takimi jak międzynarodowe standardy BS, EN, IEC oraz posiadają niezbędne badania i certyfikaty: CE, CB, UKCA, SAA, TUV, MEEI, Semko, KEMA-KEUR.

ONESTO Energy posiada fabrykę, w której linie produkcyjne są niezawodne od wielu lat, urządzenia i aparaty dla elektroenergetyki spełniają wszystkie kryteria, które są ważne dla naszych klientów. **ONESTO Energy** wprowadziło zaawansowany system EPR, aby osiągnąć pełne śledzenie jakości na każdym etapie produkcyjnym.

ONESTO Energy dąży do ciągłego rozwoju swoich produktów, jak również do rozszerzenia swojej oferty produktowej. Wprowadzamy na rynek innowacyjne rozwiązania, aby móc zaoferować swoim klientom kompleksowy wybór produktów niezbędnych do projektów komercyjnych, przemysłowych, czy związanych z branżą OZE. **ONESTO Energy** posiada niezależne prawa własności do swoich produktów, jak również patenty krajowe i międzynarodowe.

Obecnie klienci w ponad 60 krajach korzystają z produktów i rozwiązań **ONESTO Energy**, zapewniających niezawodną pracę systemów elektroenergetycznych. Jako dobrze rozpoznawany partner renomowanych firm na całym świecie, **ONESTO Energy** jest gotowe do tworzenia nowej wartości i konkurencyjnych przewag wraz z partnerami dla wzajemnego, ciągłego rozwoju.

LISTWY ZACISKOWE

SERIA FJ-E16



FJ-E16



FJ-E16/B



FJ-E16/D
(BEZ UZIEMIENIA)

Nr	KOLOR	Materiał				Dane elektryczne			Dane okablowania	
		CB/CE/RoHs	Rozmiar i Waga	Śruba	Symbol	Przewodnik	Standard	Prąd	Napięcie	Moment obrotowy
FJ-E16	Szary	43.5x13.9x 40.3mm 21.1g	Hexagon M4	PA66 V0	Aluminium pokryte cyną	IEC/EN 60947-7-1 IEC/EN 61238-1	Cu 85A Al. 85A	1000VAC 1500VDC	1.5Nm(1.5mm ²)	1 biegunowy Cu 1.5-16mm ² Al 1.5-16mm ²
FJ-E16/B	Niebieski								3.5Nm(2.5-6mm ²)	
FJ-E16/D	Zielony/ żółty								7Nm(10-16mm ²)	
Pakowanie		Szt/pudełko	24 sztuki				Szt/op. zbiorcze	816 sztuk		



LISTWY ZACISKOWE

SERIA FJ-E16



FJ-E16/2



FJ-E16/2/B



FJ-E16/2/D
(BEZ UZIEMIENIA)

Nr	KOLOR	Materiał				Dane elektryczne			Dane okablowania	
		CB/CE/RoHs	Rozmiar i Waga	Śruba	Symbol	Przewodnik	Standard	Prąd	Napięcie	Moment obrotowy
FJ-E16/2	Szary	43.5x23.7x 40.3mm 37.7g	Hexagon M4	PA66 V0	Aluminium pokryte cyną	IEC/EN 60947-7-1 IEC/EN 61238-1	Cu 85A Al. 85A	1000VAC 1500VDC	1.5Nm(1.5mm ²)	1 biegunowy Cu 1.5-16mm ² Al 1.5-16mm ²
FJ-E16/2/B	Niebieski								3.5Nm(2.5-6mm ²)	
FJ-E16/2/D	Zielony/ żółty								7Nm(10-16mm ²)	
Pakowanie		Szt/pudełko	14 sztuk				Szt/op. zbiorcze		476 sztuk	



LISTWY ZACISKOWE

SERIA FJ-E35



FJ-E35



FJ-E35/B



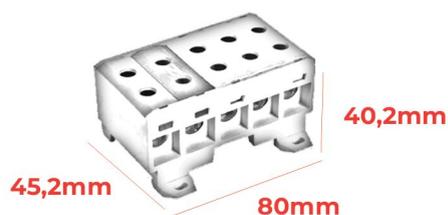
FJ-E35/D
(BEZ UZIEMIENIA)



Nr	KOLOR	Materiał				Dane elektryczne			Dane okablowania		
		CB/CE/RoHs	Rozmiar i Waga	Śruba	Symbol	Przewodnik	Standard	Prąd	Napięcie	Moment obrotowy	Przekrój
FJ-E35	Szary	47,4x16,3x 40,3mm	Sześciokąt M4	PA66 V0	Aluminium pokryte cyną	IEC/EN 60947-7-1 IEC/EN 61238-1	Cu 135A Al. 120A	1000VAC 1500VDC	3Nm(2,5-16mm ²) 6Nm(25-35mm ²)	1 biegunowy Cu 2,5-35mm ² Al 2,5-35mm ²	
FJ-E35/B	Niebieski										25,1g
FJ-E35/D	Zielony/ żółty										
Pakowanie		Szt/pudełko	20 sztuk			Szt/op. zbiorcze			660 sztuk		



FJ-E35/5



Nr	KOLOR	Materiał				Dane elektryczne			Dane okablowania	
		CB/CE/RoHs	Rozmiar i Waga	Śruba	Symbol	Przewodnik	Standard	Prąd	Napięcie	Moment obrotowy
FJ-E35x5	Szary/ Niebieski/ Zielony	80x45,2x 40,2mm	Sześciokąt M4	PA66 V0	Aluminium pokryte cyną	IEC/EN 60947-7-1 IEC/EN 61238-1	Cu 135A Al. 120A	1000VAC 1500VDC	3Nm(2,5-16mm ²) 6Nm(25-35mm ²)	5 biegunowy Cu 2,5-35mm ² Al 2,5-35mm ²
		117,2g								
Pakowanie		Szt/pudełko	3 sztuki			Szt/op. zbiorcze			99 sztuk	

LISTWY ZACISKOWE

SERIA FJ-E35



FJ-E35/2

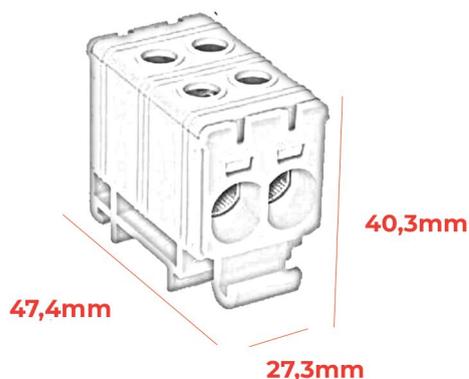


FJ-E35/2/B



FJ-E35/2/D
(BEZ UZIEMIENIA)

Nr	KOLOR	Materiał				Dane elektryczne			Dane okablowania	
		CB/CE/RoHs	Rozmiar i Waga	Śruba	Symbol	Przewodnik	Standard	Prąd	Napięcie	Moment obrotowy
FJ-E35/2	Szary	47.4x27.3x 40.3mm 43.3g	Sześciokąt M4	PA66 V0	Aluminium pokryte cyną	IEC/EN 60947-7-1 IEC/EN 61238-1	Cu 135A Al. 120A	1000VAC 1500VDC	3Nm(2.5-16mm ²) 3Nm(2.5-16mm ²)	1 biegunowy Cu 2.5-35mm ² Al 2.5-35mm ²
FJ-E35/2/B	Niebieski									
FJ-E35/2/D	Zielony/ żółty									
Pakowanie		Szt/pudełko	12 sztuk				Szt/op. zbiorcze		396 sztuk	



LISTWY ZACISKOWE

SERIA FJ-E50



FJ-E50

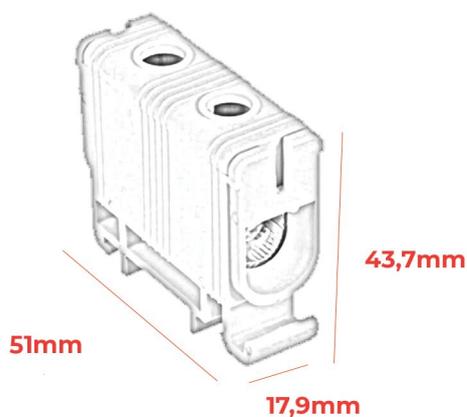


FJ-E50/B



FJ-E50/D
(BEZ UZIEMIENIA)

Nr	KOLOR	Materiał				Dane elektryczne			Dane okablowania	
		CB/CE/RoHS	Rozmiar i Waga	Śruba	Symbol	Przewodnik	Standard	Prąd	Napięcie	Moment obrotowy
FJ-E50	Szary	17.9x51x 43.7mm 33.5g	Sześciokąt M5	PA66 V0	Aluminium pokryte cyną	IEC/EN 60947-7-1 IEC/EN 61238-1	Cu 160A Al. 145A	1000VAC 1500VDC	4Nm(2.5-4mm ²) 12Nm(6-50mm ²)	1 biegunowy Cu 2.5-50mm ² Al 6-50mm ²
FJ-E50/B	Niebieski									
FJ-E50/D	Zielony/ żółty									
Pakowanie		Szt/pudełko	23 sztuki				Szt/op. zbiorcze		506 sztuk	



LISTWY ZACISKOWE

SERIA FJ-E50



FJ-E50/2

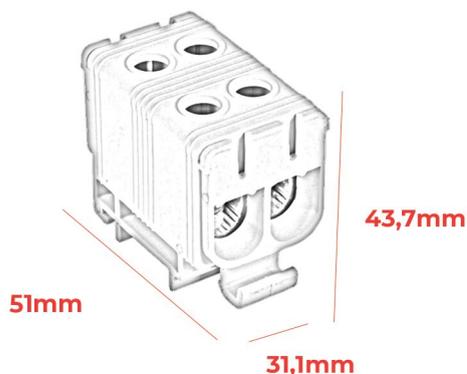


FJ-E50/2/B



FJ-E50/2/D
(BEZ UZIEMIENIA)

Nr	KOLOR	Materiał				Dane elektryczne			Dane okablowania	
		CB/CE/RoHs	Rozmiar i Waga	Śruba	Symbol	Przewodnik	Standard	Prąd	Napięcie	Moment obrotowy
FJ-E50/2	Szary	31.1x51x 43.7mm 59.8g	Sześciokąt M5	PA66 V0	Aluminium pokryte cyną	IEC/EN 60947-7-1 IEC/EN 61238-1	Cu 160A Al. 145A	1000VAC 1500VDC	4Nm(2.5-4mm ²) 12Nm(6-50mm ²)	1 biegunowy Cu 2.5-50mm ² Al 6-50mm ²
FJ-E50/2/B	Niebieski									
FJ-E50/2/D	Zielony/ żółty									
Pakowanie		Szt/pudełko	14 sztuk				Szt/op. zbiorcze		308 sztuk	



LISTWY ZACISKOWE

SERIA FJ-E50



FJ-E50/3



FJ-E50/3/B



FJ-E50/3/D
(BEZ UZIEMIENIA)

Nr	KOLOR	Materiał				Dane elektryczne			Dane okablowania	
		CB/CE/RoHs	Rozmiar i Waga	Śruba	Symbol	Przewodnik	Standard	Prąd	Napięcie	Moment obrotowy
FJ-E50/3	Szary	42.3x51x 43.7mm 84.3g	Sześciokąt M5	PA66 V0	Aluminium pokryte cyną	IEC/EN 60947-7-1 IEC/EN 61238-1	Cu 160A Al. 145A	1000VAC 1500VDC	4Nm(2.5-4mm ²) 12Nm(6-50mm ²)	1 biegunowy Cu 2.5-50mm ² Al 6-50mm ²
FJ-E50/3/B	Niebieski									
FJ-E50/3/D	Zielony/ żółty									
Pakowanie		Szt/pudełko	10 sztuk				Szt/op. zbiorcze		220 sztuk	



LISTWY ZACISKOWE

SERIA FJ-E95



FJ-E95



FJ-E95/B



FJ-E95/D
(BEZ UZIEMIENIA)

Nr	KOLOR	Materiał				Dane elektryczne			Dane okablowania	
		CB/CE/RoHs	Rozmiar i Waga	Śruba	Symbol	Przewodnik	Standard	Prąd	Napięcie	Moment obrotowy
FJ-E95	Szary	23.7x89.1x 49.6mm 89.8g	Sześciokąt M5	PA66 V0	Aluminium pokryte cyną	IEC/EN 60947-7-1 IEC/EN 61238-1	Cu 245A Al. 220A	1000VAC 1500VDC	20Nm(16-95mm ²)	1 biegunowy Cu 16-95mm ² Al 16-95mm ²
FJ-E95/B	Niebieski									
FJ-E95/D	Zielony/ żółty									
Pakowanie		Szt/pudełko	7 sztuk				Szt/op. zbiorcze		168 sztuk	



LISTWY ZACISKOWE

SERIA FJ-E95



FJ-E95/2

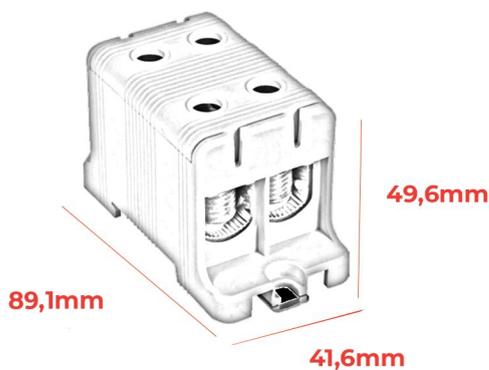


FJ-E95/2/B



FJ-E95/2/D
(BEZ UZIEMIENIA)

Nr	KOLOR	Materiał				Dane elektryczne			Dane okablowania	
		CB/CE/RoHs	Rozmiar i Waga	Śruba	Symbol	Przewodnik	Standard	Prąd	Napięcie	Moment obrotowy
FJ-E95/2	Szary	41.6x89.1x 49.6mm 164.4g	Sześciokąt M5	PA66 V0	Aluminium pokryte cyną	IEC/EN 60947-7-1 IEC/EN 61238-1	Cu 245A Al. 220A	1000VAC 1500VDC	20Nm(16-95mm ²)	1 biegunowy Cu 16-95mm ² Al 16-95mm ²
FJ-E95/2/B	Niebieski									
FJ-E95/2/D	Zielony/ żółty									
Pakowanie		Szt/pudełko	4 sztuki				Szt/op. zbiorcze		96 sztuk	



LISTWY ZACISKOWE

SERIA FJ-E95



FJ-E95/3

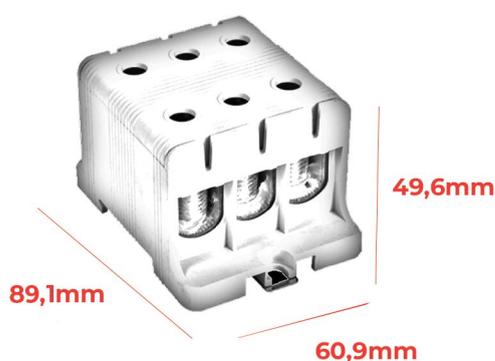


FJ-E95/3/B



FJ-E95/3/D
(BEZ UZIEMIENIA)

Nr	KOLOR	Materiał				Dane elektryczne			Dane okablowania	
		CB/CE/RoHS	Rozmiar i Waga	Śruba	Symbol	Przewodnik	Standard	Prąd	Napięcie	Moment obrotowy
FJ-E95/3	Szary	60.9x89.1x 49.6mm 236.2g	Sześciokąt M5	PA66 V0	Aluminium pokryte cyną	IEC/EN 60947-7-1 IEC/EN 61238-1	Cu 245A Al. 220A	1000VAC 1500VDC	20Nm(16-95mm ²)	1 biegunowy Cu 16-95mm ² Al 16-95mm ²
FJ-E95/3/B	Niebieski									
FJ-E95/3/D	Zielony/ żółty									
Pakowanie		Szt/pudełko	3 sztuki				Szt/op. zbiorcze		72 sztuki	



LISTWY ZACISKOWE

SERIA FJ-E150



FJ-E150



FJ-E150/B



FJ-E150/D
(BEZ UZIEMIENIA)

Nr	KOLOR	Materiał				Dane elektryczne			Dane okablowania	
		CB/CE/RoHs	Rozmiar i Waga	Śruba	Symbol	Przewodnik	Standard	Prąd	Napięcie	Moment obrotowy
FJ-E150	Szary	28.9x96.6x 59.2mm 161.5g	Sześciokąt M8	PA66 V0	Aluminium pokryte cyną	IEC/EN 60947-7-1 IEC/EN 61238-1	Cu 320A Al. 290A	1000VAC 1500VDC	20Nm(35-95mm ²) 30Nm(120-150mm ²)	1 biegunowy Cu 35-150mm ² Al 35-150mm ²
FJ-E150/B	Niebieski									
FJ-E150/D	Zielony/ żółty									
Pakowanie		Szt/pudełko	5 sztuk				Szt/op. zbiorcze		140 sztuk	



LISTWY ZACISKOWE

SERIA FJ-E150



FJ-E150/2

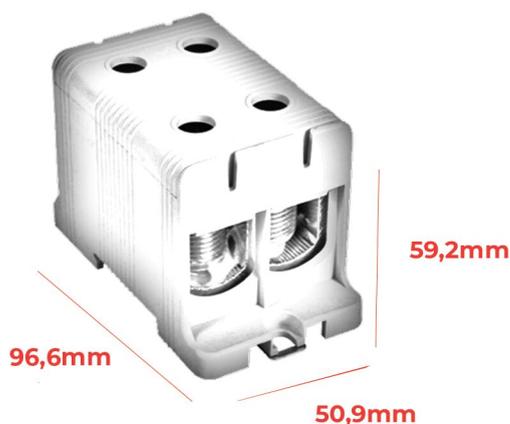


FJ-E150/2/B



FJ-E150/2/D
(BEZ UZIEMIENIA)

Nr	KOLOR	Materiał				Dane elektryczne			Dane okablowania	
		CB/CE/RoHs	Rozmiar i Waga	Śruba	Symbol	Przewodnik	Standard	Prąd	Napięcie	Moment obrotowy
FJ-E150/2	Szary	50.9x96.6x 59.2mm 291.2g	Sześciokąt M8	PA66 V0	Aluminium pokryte cyną	IEC/EN 60947-7-1 IEC/EN 61238-1	Cu 320A Al. 290A	1000VAC 1500VDC	20Nm(35-95mm ²) 30Nm(120-150mm ²)	1 biegunowy Cu 35-150mm ² Al 35-150mm ²
FJ-E150/2/B	Niebieski									
FJ-E150/2/D	Zielony/ żółty									
Pakowanie		Szt/pudełko	3 sztuki				Szt/op. zbiorcze		84 sztuk	



LISTWY ZACISKOWE

SERIA FJ-E150



FJ-E150/3

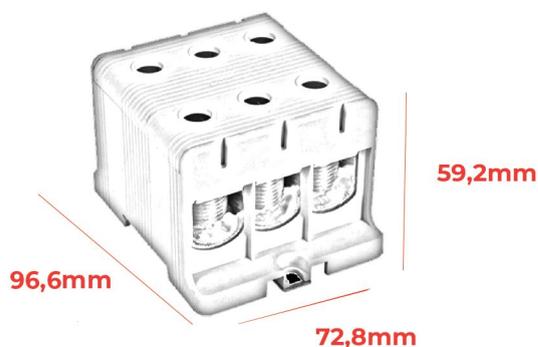


FJ-E150/3/B



FJ-E150/3/D
(BEZ UZIEMIENIA)

Nr	KOLOR	Materiał				Dane elektryczne			Dane okablowania	
		CB/CE/RoHs	Rozmiar i Waga	Śruba	Symbol	Przewodnik	Standard	Prąd	Napięcie	Moment obrotowy
FJ-E150/3	Szary	72.8x96.6x 59.2mm 413.3g	Sześciokąt M8	PA66 V0	Aluminium pokryte cyną	IEC/EN 60947-7-1 IEC/EN 61238-1	Cu 320A Al. 290A	1000VAC 1500VDC	20Nm(35-95mm ²) 30Nm(120-150mm ²)	1 biegunowy Cu 35-150mm ² Al 35-150mm ²
FJ-E150/3/B	Niebieski									
FJ-E150/3/D	Zielony/ żółty									
Pakowanie		Szt/pudełko	2 sztuki				Szt/op. zbiorcze		56 sztuk	



LISTWY ZACISKOWE

SERIA FJ-E240



FJ-E240



FJ-E240/B



FJ-E240/D
(BEZ UZIEMIENIA)

Nr	KOLOR	Materiał				Dane elektryczne			Dane okablowania	
		CB/CE/RoHs	Rozmiar i Waga	Śruba	Symbol	Przewodnik	Standard	Prąd	Napięcie	Moment obrotowy
FJ-E240	Szary	36.6x130.6x 67.2mm 299.5g	Sześciokąt M8	PA66 V0	Aluminium pokryte cyną	IEC/EN 60947-7-1 IEC/EN 61238-1	Cu 425A Al. 380A	1000VAC 1500VDC	12Nm(35-75mm ²) 45Nm(95-240mm ²)	1 biegunowy Cu 35-240mm ² Al 35-240mm ²
FJ-E240/B	Niebieski									
FJ-E240/D	Zielony/ żółty									
Pakowanie		Szt/pudełko	5 sztuk				Szt/op. zbiorcze		75 sztuk	



LISTWY ZACISKOWE

SERIA FJ-E240



FJ-E240/2



FJ-E240/2/B



FJ-E240/2/D
(BEZ UZIEMIENIA)

Nr	KOLOR	Materiał				Dane elektryczne			Dane okablowania	
		CB/CE/RoHS	Rozmiar i Waga	Śruba	Symbol	Przewodnik	Standard	Prąd	Napięcie	Moment obrotowy
FJ-E240/2	Szary	63.4x130.6x 67.2mm 543.6g	Sześciokąt M8	PA66 V0	Aluminium pokryte cyną	IEC/EN 60947-7-1 IEC/EN 61238-1	Cu 425A Al. 380A	1000VAC 1500VDC	12Nm(35-75mm ²) 45Nm(95-240mm ²)	1 biegunowy Cu 35-240mm ² Al 35-240mm ²
FJ-E240/2/B	Niebieski									
FJ-E240/2/D	Zielony/ żółty									
Pakowanie		Szt/pudełko	3 sztuki				Szt/op. zbiorcze		45 sztuk	



LISTWY ZACISKOWE

SERIA FJ-E240



FJ-E240/3

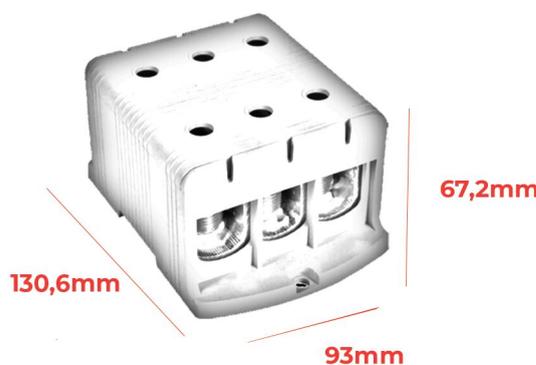


FJ-E240/3/B



FJ-E240/3/D
(BEZ UZIEMIENIA)

Nr	KOLOR	Materiał				Dane elektryczne			Dane okablowania	
		CB/CE/RoHs	Rozmiar i Waga	Śruba	Symbol	Przewodnik	Standard	Prąd	Napięcie	Moment obrotowy
FJ-E240/3	Szary	93x130.6x 67.2mm 543.6g	Śześciokąt M8	PA66 V0	Aluminium pokryte cyną	IEC/EN 60947-7-1 IEC/EN 61238-1	Cu 425A Al. 380A	1000VAC 1500VDC	12Nm(35-75mm ²) 45Nm(95-240mm ²)	1 biegunowy Cu 35-240mm ² Al 35-240mm ²
FJ-E240/3/B	Niebieski									
FJ-E240/3/D	Zielony/ żółty									
Pakowanie		Szt/pudełko	2 sztuki				Szt/op. zbiorcze		30 sztuk	



NOTATNIK

A large grid of graph paper for taking notes, featuring a faint watermark of the ONESTO ENERGY logo in the center.

NOTATNIK

A large grid of graph paper for taking notes, with a faint watermark of the ONESTO ENERGY logo in the center.

NOTATNIK

A large grid of graph paper for taking notes, consisting of 30 columns and 30 rows of small squares. The grid is centered on the page and occupies most of the middle section.

ONESTO
ENERGY

KONTAKT



biuro@onesto-energy.pl



Kościuszki 8, 96-100 Skierniewice



onesto-energy.pl

Imię i nazwisko

Numer telefonu

onesto-energy.pl

ONESTO Energy Sp. z o.o.

Kwiatowa 17, 47-460 Chałupki
REGON: 529138186
NIP: 6392033031

☎ +48 502 906 895

✉ biuro@onesto-energy.com

ONESTO
ENERGY

