

# BLOKI ROZDZIELCZE



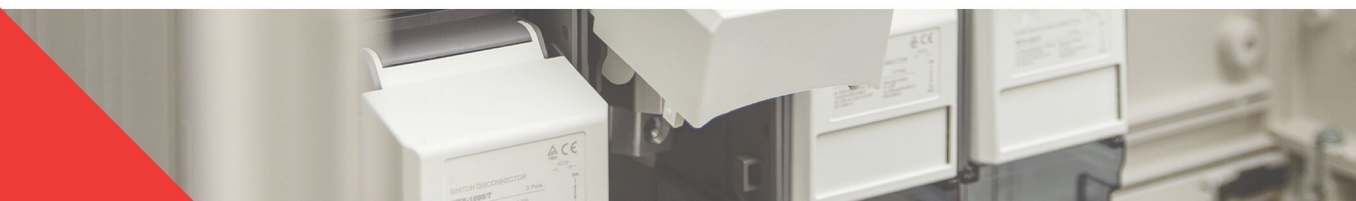
**ONESTO**  
ENERGY

[onesto-energy.pl](http://onesto-energy.pl)

## SPIS TREŚCI

### BLOKI ROZDZIELCZE

Wprowadzenie	3
Seria FJ-411	4
Seria FJ-411 - wymiary	5
Seria FJ-412	6
Seria FJ-412 - wymiary	7
Seria FJ-413	8
Seria FJ-413 - wymiary	9
Seria FJ-415	10
Seria FJ-415 - wymiary	11
Seria FJ-418	12
Seria FJ-418 - wymiary	12
Seria FJ-H411/200B	13
Seria FJ-H411/200B - wymiary	13
Seria FJ-H411/250B	14
Seria FJ-H411/250B - wymiary	14



**ONESTO Energy** to producent i dystrybutor aparatury i urządzeń dla elektroenergetyki z 19-letnim doświadczeniem na światowym rynku.

**ONESTO Energy** to firma, gdzie jakość, niezawodność i gwarancja dobrej współpracy oraz satysfakcja klienta to najwyższy priorytet. Produkty **ONESTO Energy** są zgodne z obowiązującymi przepisami i normami, takimi jak międzynarodowe standardy BS, EN, IEC oraz posiadają niezbędne badania i certyfikaty: CE, CB, UKCA, SAA, TUV, MEEI, Semko, KEMA-KEUR.

**ONESTO Energy** posiada fabrykę, w której linie produkcyjne są niezawodne od wielu lat, urządzenia i aparaty dla elektroenergetyki spełniają wszystkie kryteria, które są ważne dla naszych klientów. **ONESTO Energy** wprowadziło zaawansowany system EPR, aby osiągnąć pełne śledzenie jakości na każdym etapie produkcyjnym.

**ONESTO Energy** dąży do ciągłego rozwoju swoich produktów, jak również do rozszerzenia swojej oferty produktowej. Wprowadzamy na rynek innowacyjne rozwiązania, aby móc zaoferować swoim klientom kompleksowy wybór produktów niezbędnych do projektów komercyjnych, przemysłowych, czy związanych z branżą OZE. **ONESTO Energy** posiada niezależne prawa własności do swoich produktów, jak również patenty krajowe i międzynarodowe.

Obecnie klienci w ponad 60 krajach korzystają z produktów i rozwiązań **ONESTO Energy**, zapewniających niezawodną pracę systemów elektroenergetycznych. Jako dobrze rozpoznawany partner renomowanych firm na całym świecie, **ONESTO Energy** jest gotowe do tworzenia nowej wartości i konkurencyjnych przewag wraz z partnerami dla wzajemnego, ciągłego rozwoju.

## BLOKI ROZDZIELCZE

### SERIA FJ-411



**FJ-411/100B**

MATERIAL			
Rozmiar	90x100x50		
Śruba	Stal ocynkowana		
Przewodnik	Mosiądz		
Symbol	PA66/V-0		
Obudowa	PC		
DANE ELEKTRYCZNE			
Standard	IEC 60947-7-1		
Napięcie	500		
Prąd (A)	100		
Icw (KA)	4,5		
Ipk (KA)	20		
DANE OKABLOWANIA			
Wejście	A	B	C
Punkt podłączenia	x2		
Moment obrotowy (Nm)	2~3		
Średnica (mm)	8.5		
Podłączenie drut (mm <sup>2</sup> )	10~25		
Podłączenie linka (mm <sup>2</sup> )	10~25		
Wyjście	A	B	C
Punkty podłączenia	x4	x5	
Moment obrotowy (Nm)	1.2~1.5	2~3	
Średnica (mm)	4.5	5.5	
Podłączenie drut (mm <sup>2</sup> )	1.5~4	2.5~6	
Podłączenie linka (mm <sup>2</sup> )	0.75~4	1.5~6	
PAKOWANIE			
Szt./pudełko	1		
Szt./op. Zbiorcze	50		
CERTYFIKAT	CB/CE/RoHS		



**FJ-411/125B**

MATERIAL			
Rozmiar	90x147x50		
Śruba	Stal ocynkowana		
Przewodnik	Mosiądz		
Symbol	PA66/V-0		
Obudowa	PC		
DANE ELEKTRYCZNE			
Standard	IEC 60947-7-1		
Napięcie	690		
Prąd (A)	125		
Icw (KA)	4,5		
Ipk (KA)	30		
DANE OKABLOWANIA			
Wejście	A	B	C
Punkt podłączenia	x1		
Moment obrotowy (Nm)	6~7		
Średnica (mm)	9.5		
Podłączenie drut (mm <sup>2</sup> )	10~35		
Podłączenie linka (mm <sup>2</sup> )	10~35		
Wyjście	A	B	C
Punkty podłączenia	x7	x3	
Moment obrotowy (Nm)	2~3	2~3	
Średnica (mm)	5.5	7.5	
Podłączenie drut (mm <sup>2</sup> )	2.5~6	10~25	
Podłączenie linka (mm <sup>2</sup> )	1.5~6	6~16	
PAKOWANIE			
Szt./pudełko	1		
Szt./op. Zbiorcze	30		
CERTYFIKAT	CB/CE/RoHS		

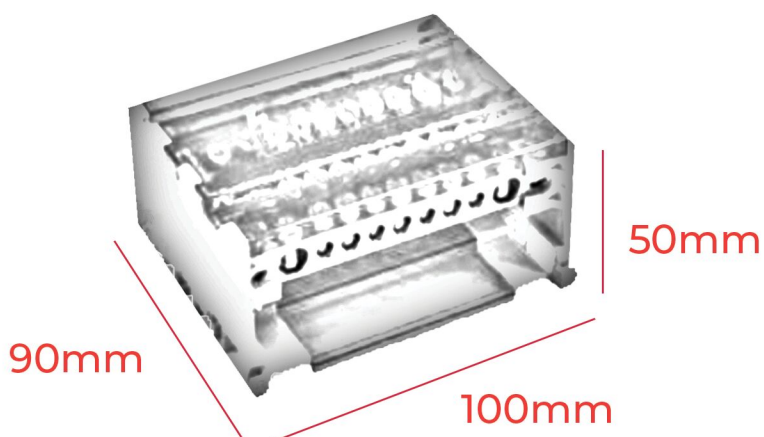


**FJ-411/125BE**

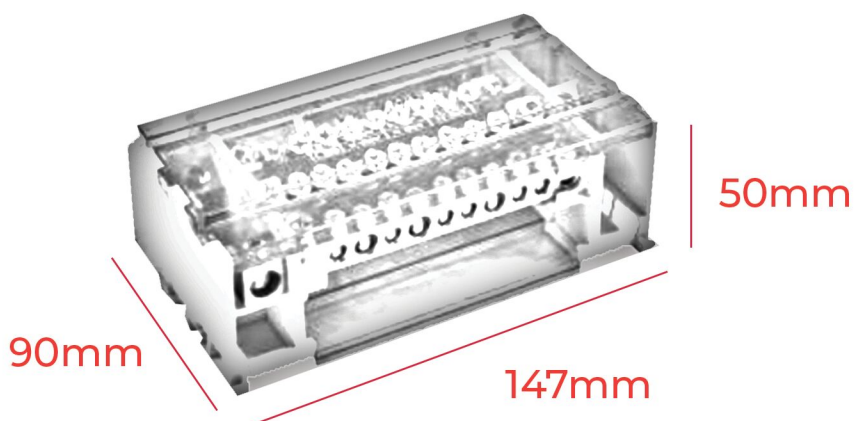
MATERIAL			
Rozmiar	90x100x50		
Śruba	Stal ocynkowana		
Przewodnik	Mosiądz		
Symbol	PA66/V-0		
Obudowa	PC		
DANE ELEKTRYCZNE			
Standard	IEC 60947-7-1		
Napięcie	500		
Prąd (A)	125		
Icw (KA)	4,5		
Ipk (KA)	20		
DANE OKABLOWANIA			
Wejście	A	B	C
Punkt podłączenia	x2		
Moment obrotowy (Nm)	2~3		
Średnica (mm)	8.5		
Podłączenie drut (mm <sup>2</sup> )	10~35		
Podłączenie linka (mm <sup>2</sup> )	10~25		
Wyjście	A	B	C
Punkty podłączenia	x2	x7	
Moment obrotowy (Nm)	2~3	2~3	
Średnica (mm)	7.5	5.3	
Podłączenie drut (mm <sup>2</sup> )	10~25	2.5~6	
Podłączenie linka (mm <sup>2</sup> )	6~16	1.5~6	
PAKOWANIE			
Szt./pudełko	1		
Szt./op. Zbiorcze	50		
CERTYFIKAT	CB/CE/RoHS		

## BLOKI ROZDZIELCZE

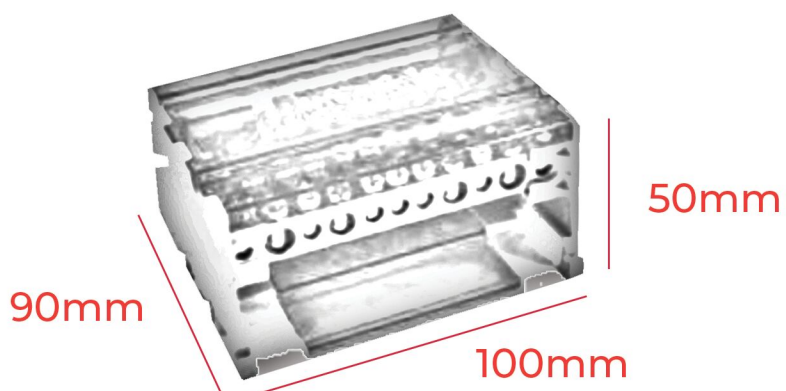
### SERIA FJ-411



**FJ-411/100B**



**FJ-411/125B**



**FJ-411/125BE**

## BLOKI ROZDZIELCZE

### SERIA FJ-412



### FJ-412/160B

MATERIAL			
Rozmiar	90x175x50		
Śruba	Stal ocynkowana		
Przewodnik	Mosiądz		
Symbol	PA66/V-0		
Obudowa	PC		
DANE ELEKTRYCZNE			
Standard	IEC 60947-7-1		
Napięcie	690		
Prąd (A)	160		
Icw (KA)	8.2		
Ipk (KA)	35		
DANE OKABLOWANIA			
Wejście	A	B	C
Punkt podłączenia	x1		
Moment obrotowy (Nm)	8~10		
Średnica (mm)	12		
Podłączenie drut (mm <sup>2</sup> )	10~50		
Podłączenie linka (mm <sup>2</sup> )	10~50		
Wyjście	A	B	C
Punkty podłączenia	x3	x7	x1
Moment obrotowy (Nm)	2~3	2~3	2~3
Średnica (mm)	8.5	7.2	5.5
Podłączenie drut (mm <sup>2</sup> )	10~35	2.5~25	2.5~6
Podłączenie linka (mm <sup>2</sup> )	10~25	1.5~16	1.5~6
PAKOWANIE			
Szt./pudełko	1		
Szt./op. Zbiorcze	23		
CERTYFIKAT	CB/CE/RoHS		

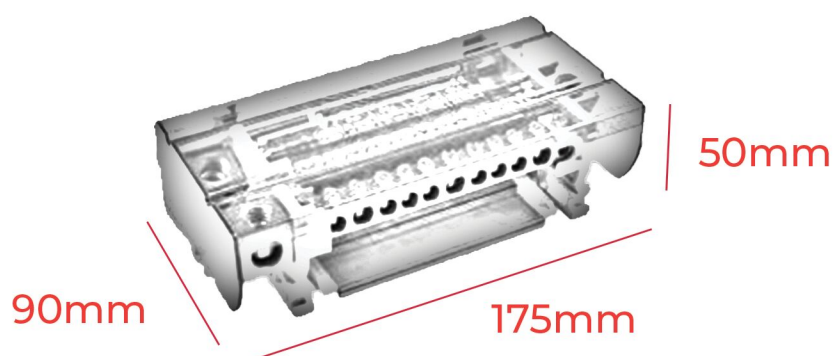


### FJ-412/160BH

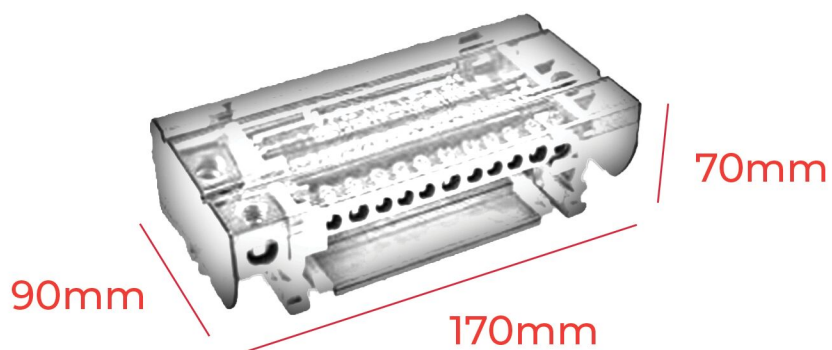
MATERIAL			
Rozmiar	90x170x70		
Śruba	Stal ocynkowana		
Przewodnik	Mosiądz		
Symbol	PA66/V-0		
Obudowa	PC		
DANE ELEKTRYCZNE			
Standard	IEC 60947-7-1		
Napięcie	690		
Prąd (A)	160		
Icw (KA)	8.2		
Ipk (KA)	35		
DANE OKABLOWANIA			
Wejście	A	B	C
Punkt podłączenia	x1		
Moment obrotowy (Nm)	8~10		
Średnica (mm)	11.5		
Podłączenie drut (mm <sup>2</sup> )	10~50		
Podłączenie linka (mm <sup>2</sup> )	10~50		
Wyjście	A	B	C
Punkty podłączenia	x3	x8	
Moment obrotowy (Nm)	2~3	2~3	
Średnica (mm)	8.5	7	
Podłączenie drut (mm <sup>2</sup> )	10~35	2.5~16	
Podłączenie linka (mm <sup>2</sup> )	10~25	1.5~16	
PAKOWANIE			
Szt./pudełko	1		
Szt./op. Zbiorcze	18		
CERTYFIKAT	CB/CE/RoHS		

## BLOKI ROZDZIELCZE

### SERIA FJ-412



**FJ-412/160B**



**FJ-412/160BH**

## BLOKI ROZDZIELCZE

### SERIA FJ-413



### FJ-413/40B

MATERIAL			
Rozmiar	90x100x50		
Śruba	Stal ocynkowana		
Przewodnik	Mosiądz		
Symbol	PA66/V-0		
Obudowa	PC		
DANE ELEKTRYCZNE			
Standard	IEC 60947-7-1		
Napięcie	500		
Prąd (A)	40		
Icw (KA)	4.5		
Ipk (KA)	22		
DANE OKABLOWANIA			
Wejście	A	B	C
Punkt podłączenia	x2		
Moment obrotowy (Nm)	2~3		
Średnica (mm)	6		
Podłączenie drut (mm <sup>2</sup> )	6~16		
Podłączenie linka (mm <sup>2</sup> )	4~10		
Wyjście	A	B	C
Punkty podłączenia	x11		
Moment obrotowy (Nm)	1.2~1.5		
Średnica (mm)	4.3		
Podłączenie drut (mm <sup>2</sup> )	1.5~4		
Podłączenie linka (mm <sup>2</sup> )	0.75~4		
PAKOWANIE			
Szt./pudełko	1		
Szt./op. Zbiorcze	50		
CERTYFIKAT	CB/CE/RoHS		



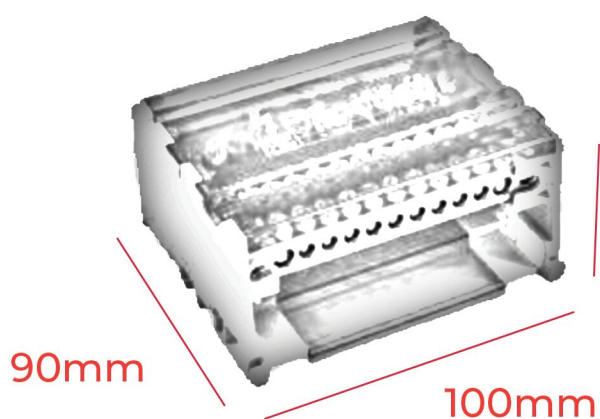
### FJ-413/80B

MATERIAL			
Rozmiar	90x100x50		
Śruba	Stal ocynkowana		
Przewodnik	Mosiądz		
Symbol	PA66/V-0		
Obudowa	PC		
DANE ELEKTRYCZNE			
Standard	IEC 60947-7-1		
Napięcie	500		
Prąd (A)	40		
Icw (KA)	4.5		
Ipk (KA)	20		
DANE OKABLOWANIA			
Wejście	A	B	C
Punkt podłączenia	x5		
Moment obrotowy (Nm)	2		
Średnica (mm)	5.5		
Podłączenie drut (mm <sup>2</sup> )	2.5~16		
Podłączenie linka (mm <sup>2</sup> )	1.5~10		
Wyjście	A	B	C
Punkty podłączenia	x8		
Moment obrotowy (Nm)	1.2		
Średnica (mm)	4.5		
Podłączenie drut (mm <sup>2</sup> )	1.5~10		
Podłączenie linka (mm <sup>2</sup> )	0.75~6		
PAKOWANIE			
Szt./pudełko	1		
Szt./op. Zbiorcze	50		
CERTYFIKAT	CB/CE/RoHS		

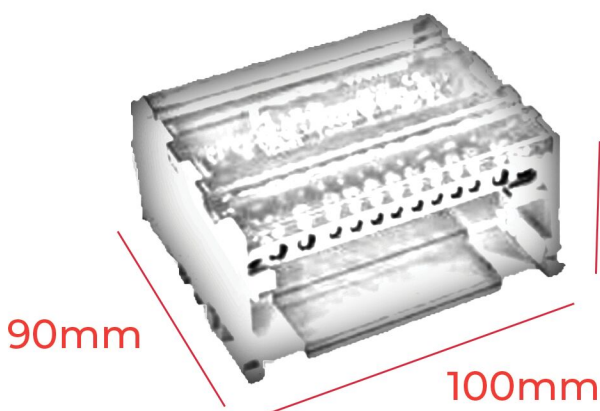


## BLOKI ROZDZIELCZE

### SERIA FJ-413



**FJ-413/40B**



**FJ-413/80BH**

## BLOKI ROZDZIELCZE

### SERIA FJ-415



**FJ-415/100B**

MATERIAL			
Rozmiar	90x130x50		
Śruba	Stal ocynkowana		
Przewodnik	Mosiądz		
Symbol	PA66/V-0		
Obudowa	PC		
DANE ELEKTRYCZNE			
Standard	IEC 60947-7-1		
Napięcie	500		
Prąd (A)	100		
Icw (KA)	4.5		
Ipk (KA)	20		
DANE OKABLOWANIA			
Wejście	A	B	C
Punkt podłączenia	x2		
Moment obrotowy (Nm)	2~3		
Średnica (mm)	8.5		
Podłączenie drut (mm <sup>2</sup> )	10~25		
Podłączenie linka (mm <sup>2</sup> )	10~25		
Wyjście	A	B	C
Punkty podłączenia	x6	x7	
Moment obrotowy (Nm)	1.2~1.5	2~3	
Średnica (mm)	4.5	5.5	
Podłączenie drut (mm <sup>2</sup> )	1.5~4	2.5~6	
Podłączenie linka (mm <sup>2</sup> )	0.75~4	1.5~6	
PAKOWANIE			
Szt./pudełko	1		
Szt./op. Zbiorcze	40		
CERTYFIKAT	CB/CE/RoHS		



**FJ-415/125B**

MATERIAL			
Rozmiar	90x182x50		
Śruba	Stal ocynkowana		
Przewodnik	Mosiądz		
Symbol	PA66/V-0		
Obudowa	PC		
DANE ELEKTRYCZNE			
Standard	IEC 60947-7-1		
Napięcie	690		
Prąd (A)	125		
Icw (KA)	4.5		
Ipk (KA)	21		
DANE OKABLOWANIA			
Wejście	A	B	C
Punkt podłączenia	x1		
Moment obrotowy (Nm)	6~7		
Średnica (mm)	9.5		
Podłączenie drut (mm <sup>2</sup> )	10~35		
Podłączenie linka (mm <sup>2</sup> )	10~35		
Wyjście	A	B	C
Punkty podłączenia	x11	x1	x2
Moment obrotowy (Nm)	2~3	2~3	2~3
Średnica (mm)	5.5	7.5	8.5
Podłączenie drut (mm <sup>2</sup> )	2.5~6	10~25	10~35
Podłączenie linka (mm <sup>2</sup> )	1.5~6	6~16	10~25
PAKOWANIE			
Szt./pudełko	1		
Szt./op. Zbiorcze	24		
CERTYFIKAT	CB/CE/RoHS		

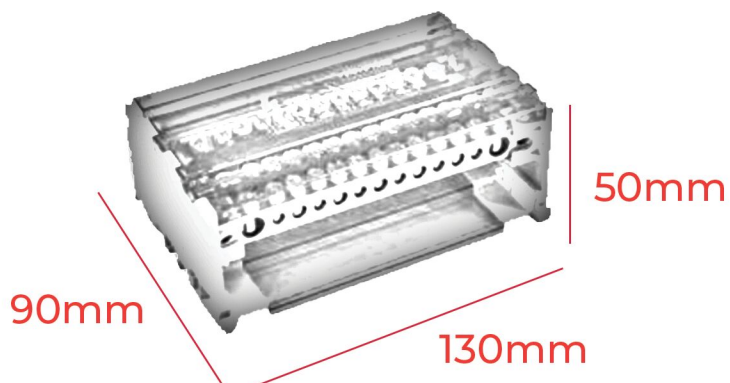


**FJ-415/125BE**

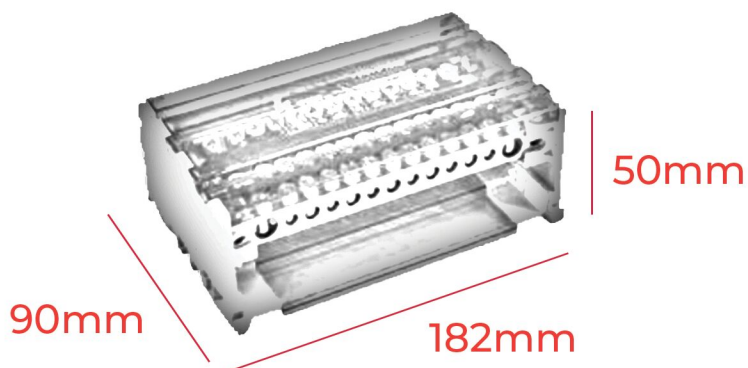
MATERIAL			
Rozmiar	90x130x50		
Śruba	Stal ocynkowana		
Przewodnik	Mosiądz		
Symbol	PA66/V-0		
Obudowa	PC		
DANE ELEKTRYCZNE			
Standard	IEC 60947-7-1		
Napięcie	500		
Prąd (A)	125		
Icw (KA)	4.5		
Ipk (KA)	20		
DANE OKABLOWANIA			
Wejście	A	B	C
Punkt podłączenia	x2		
Moment obrotowy (Nm)	2~3		
Średnica (mm)	8.5		
Podłączenie drut (mm <sup>2</sup> )	10~35		
Podłączenie linka (mm <sup>2</sup> )	10~25		
Wyjście	A	B	C
Punkty podłączenia	x2	x11	
Moment obrotowy (Nm)	2~3	2~3	
Średnica (mm)	7.5	5.3	
Podłączenie drut (mm <sup>2</sup> )	10~25	2.5~6	
Podłączenie linka (mm <sup>2</sup> )	6~16	1.5~6	
PAKOWANIE			
Szt./pudełko	1		
Szt./op. Zbiorcze	40		
CERTYFIKAT	CB/CE/RoHS		

## BLOKI ROZDZIELCZE

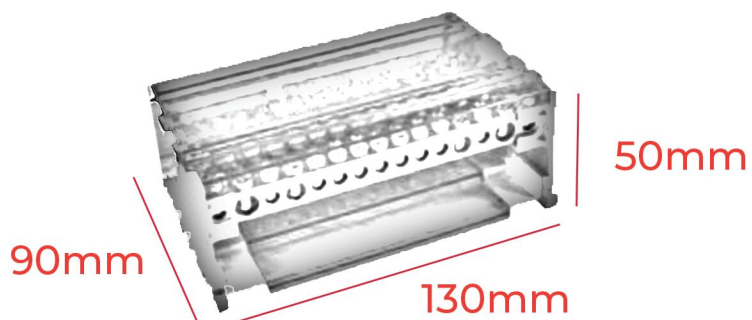
### SERIA FJ-415



**FJ-415/100B**



**FJ-415/125B**



**FJ-415/125BE**

## BLOKI ROZDZIELCZE

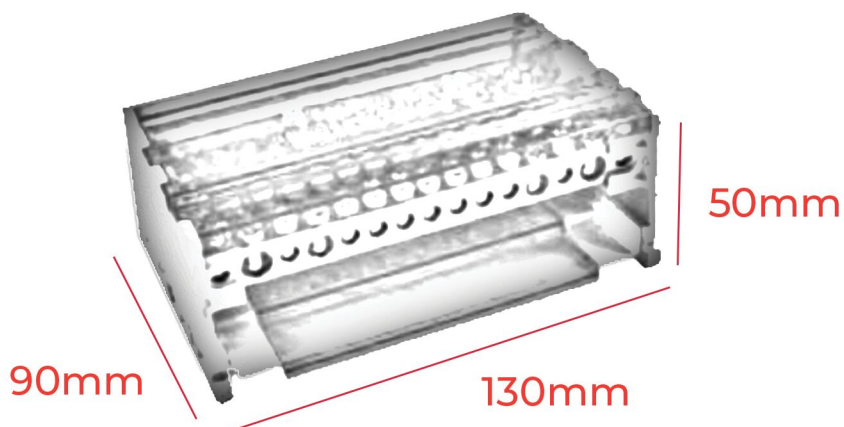
### SERIA FJ-418



### FJ-418/80B

MATERIAL			
Rozmiar	90x130x50		
Śruba	Stal ocynkowana		
Przewodnik	Mosiądz		
Symbol	PA66/V-0		
Obudowa	PC		
DANE ELEKTRYCZNE			
Standard	IEC 60947-7-1		
Napięcie	500		
Prąd (A)	80		
Icw (KA)	4.5		
Ipk (KA)	20		
DANE OKABLOWANIA			
Wejście	A	B	C
Punkt podłączenia	x6		
Moment obrotowy (Nm)	2		
Średnica (mm)	5.5		
Podłączenie drut (mm <sup>2</sup> )	2.5-16		
Podłączenie linka (mm <sup>2</sup> )	1.5-10		
Wyjście	A	B	C
Punkty podłączenia	x12		
Moment obrotowy (Nm)	1.2		
Średnica (mm)	4.5		
Podłączenie drut (mm <sup>2</sup> )	1.5-10		
Podłączenie linka (mm <sup>2</sup> )	0.75-6		
PAKOWANIE			
Szt./pudełko	1		
Szt./op. Zbiorcze	40		
CERTYFIKAT	CB/CE/ROHS		

### FJ-418/80B



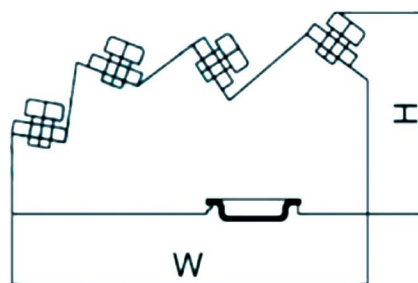
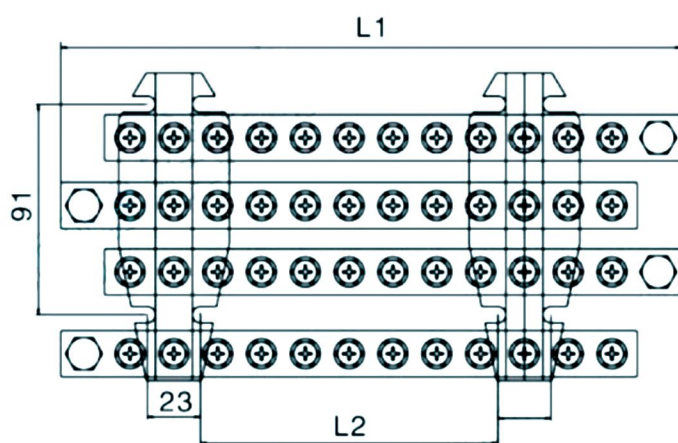
## BLOKI ROZDZIELCZE

### SERIA FJ-H411



## FJ-H411/200B

MATERIAŁ			
Rozmiar	275x75x130		
Śruba	Stal ocynkowana		
Przewodnik	Miedź 4x15x248		
Symbol	PA66/V-0		
Obudowa	PC		
DANE ELEKTRYCZNE			
Standard	IEC 60947-7-1		
Napięcie	500		
Prąd (A)	200		
I <sub>cw</sub> (KA)	6		
I <sub>pk</sub> (KA)	30		
DANE OKABLOWANIA			
Wejście	A	B	C
Punkt podłączenia	x1		
Rozmiar śruby	M8		
Wyjście	A	B	C
Punkty podłączenia	x10		
Rozmiar śruby	M6		



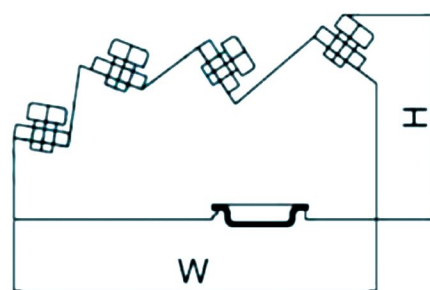
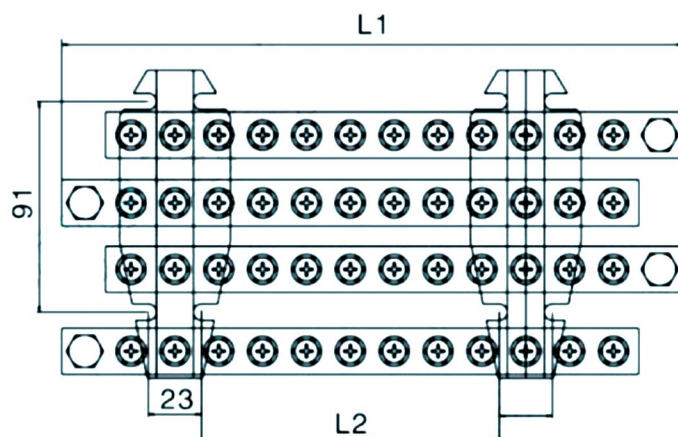
## BLOKI ROZDZIELCZE

### SERIA FJ-H411

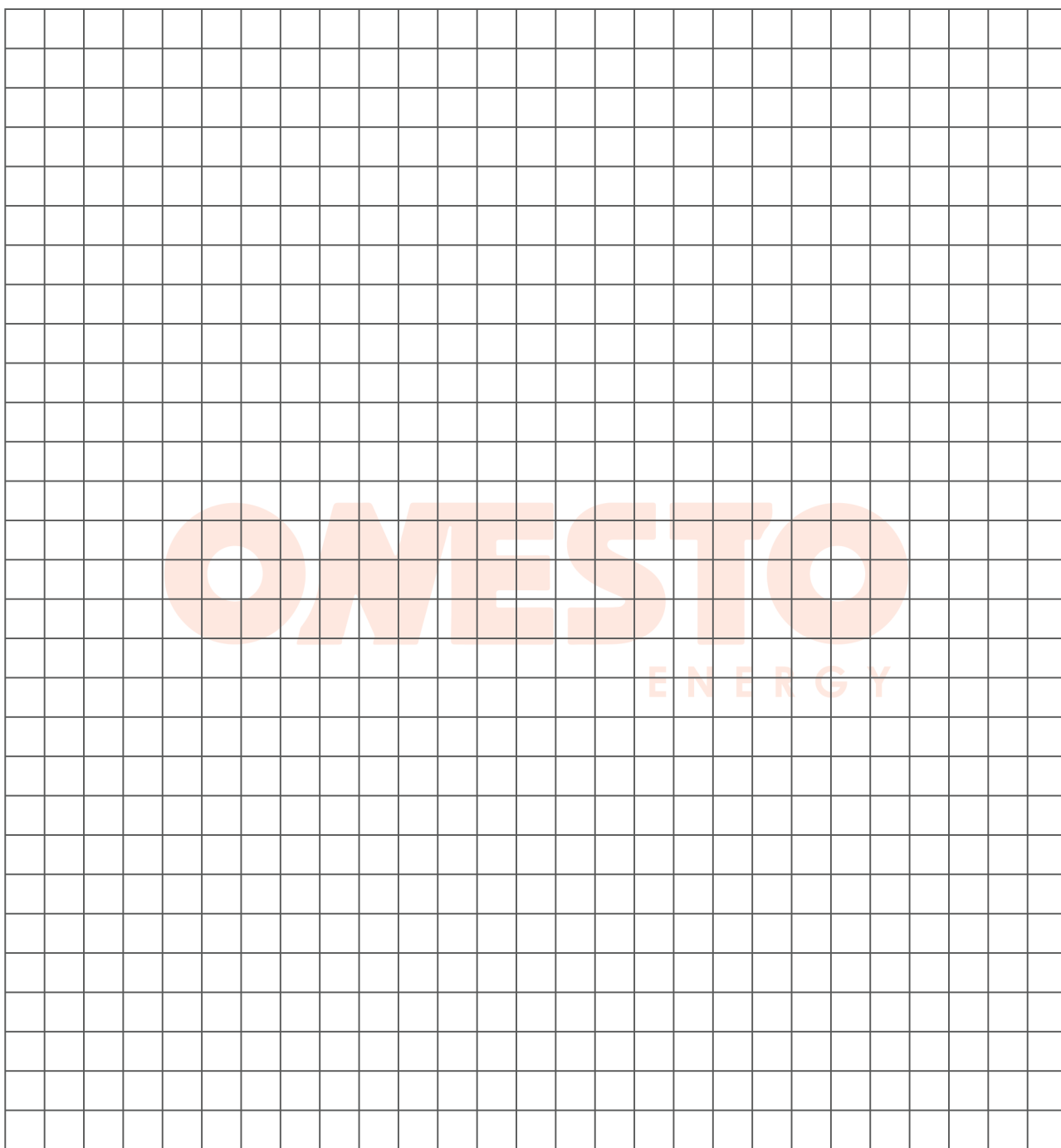


## FJ-H411/250B

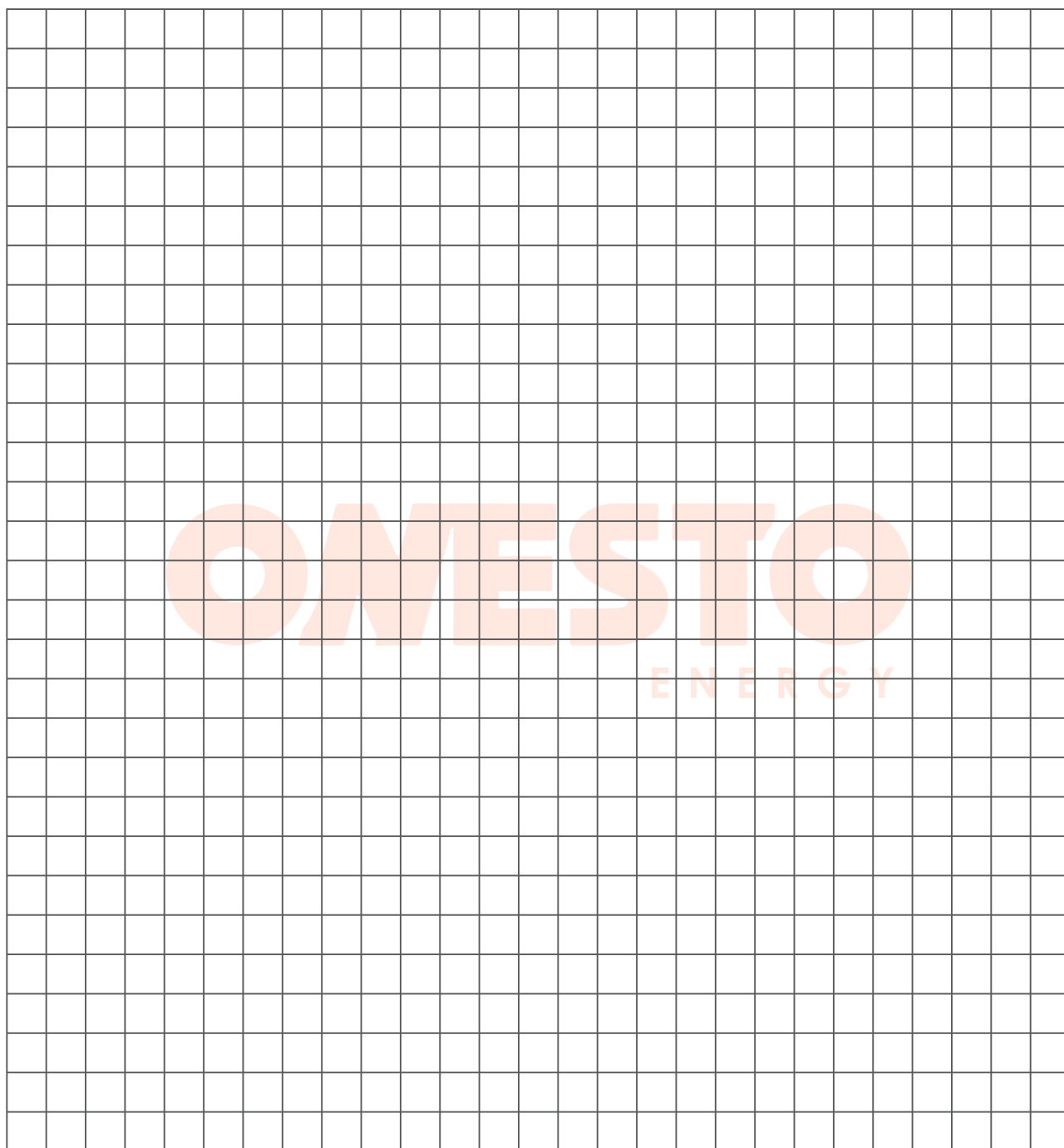
MATERIAL			
Rozmiar	270x75x130		
Śruba	Stal ocynkowana		
Przewodnik	Miedź 5x20x248		
Symbol	PA66/V-0		
Obudowa	PC		
DANE ELEKTRYCZNE			
Standard	IEC 60947-7-1		
Napięcie	500		
Prąd (A)	250		
I <sub>cw</sub> (KA)	8		
I <sub>pk</sub> (KA)	30		
DANE OKABLOWANIA			
Wejście	A	B	C
Punkt podłączenia	x1		
Rozmiar śruby	M8		
Wyjście	A	B	C
Punkty podłączenia	x10		
Rozmiar śruby	M6		



## NOTATNIK

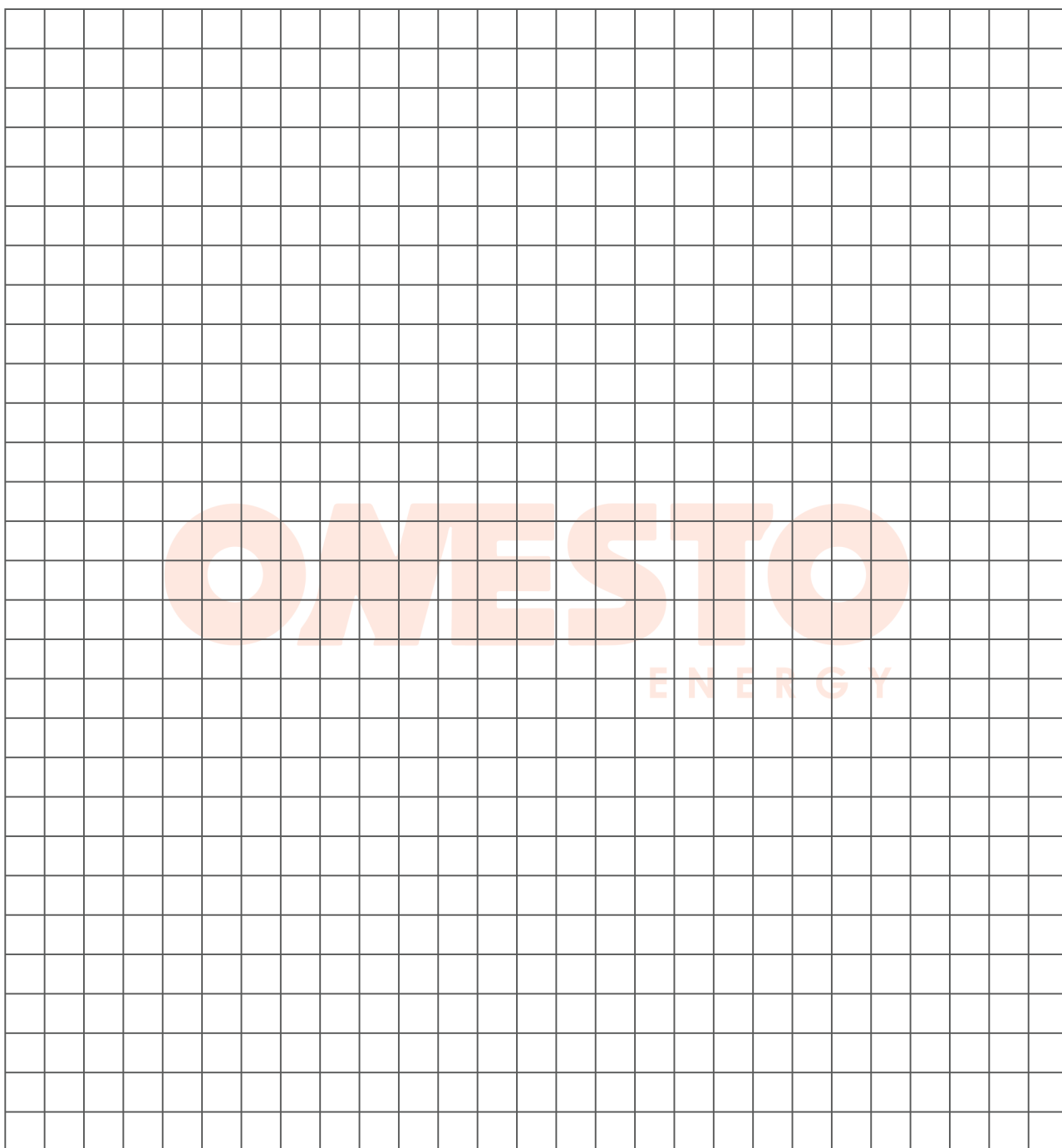


## NOTATNIK





## NOTATNIK



## NOTATNIK

A large grid of graph paper for taking notes, with a faint watermark of the ONESTO ENERGY logo in the center.

## KONTAKT



**biuro@onesto-energy.pl**



**Kościuszki 8, 96-100 Skierniewice**



**onesto-energy.pl**

---

**Imię i nazwisko**

---

**Numer telefonu**

onesto-energy.pl

---

**ONESTO Energy Sp. z o.o.**

Kwiatowa 17, 47-460 Chałupki  
REGON: 529138186  
NIP: 6392033031

---

☎ +48 502 906 895

✉ [biuro@onesto-energy.com](mailto:biuro@onesto-energy.com)

---

**ONESTO**  
ENERGY

